

נקודת הגישה האלחוטית Dell Networking W-IAP103 Instant (IAP) תומכת בטכנודרט IEEE 802.11n לקבלת ביצועי WLAN גבוהים. נקודת גישה זו משתמשת בטכנולוגיית MIMO (Multiple-Input, Multiple-Output) ובטכניקות אחרות למצב קצב העברת נתונים גבוה כדי לספק ביצועים גבוהים ופונקציונליות 2.4 GHz או 5 GHz וב-זמנית לתמוך בשירות בקר-וירטואלי. 802.11a/b/g אלחוטיים קיימים. נקודת הגישה W-IAP103 Instant פועלת רק יחד עם

נקודת הגישה W-IAP103 Instant מספקת את היכולות הבאות:

- מקלט-משדר אלחוטי
- פונקציונליות עבודת ברשת ללא תלות בפרוטוקול
- פעולת n/802.11a/b/g IEEE כנקודת גישה אלחוטי
- פעולת n/802.11a/b/g IEEE כ- air monitor אלחוטי
- תאימות עם IEEE 802.3af PoE

הערה: W-IAP103 נקודות הגישה Instant מחייבות את Dell Instant 4.1 או גרסה מאוחרת יותר.

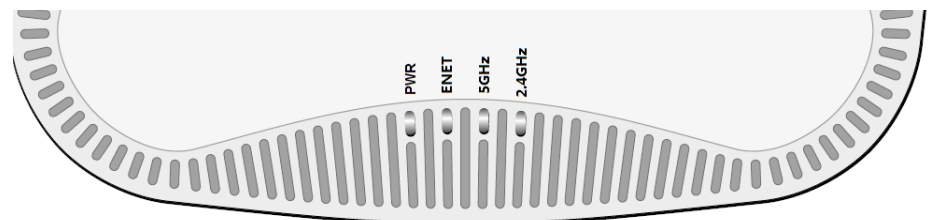
תכולת האריזה

- נקודת גישה W-IAP103 Instant
- מסילת תקרה של 9/16 ושל 15/16 אינץ'
- מדריך להתחלה מהירה
- מדריך התקנה (מסמך זה)

הערה: הדוע לספק אם קיימים חלקים שגויים, חסרים או פגומים. אם ניתן, שמור על הקרטון, כולל חומרי האריזה המקוריים. השתמש בחומרי האריזה כדי לארוז מחדש ולהחזיר את היחידה לספק, אם נדרש.

W-IAP103 סקירה כללית על החומרה

איור 1 W-IAP103 נוריות



נוריות

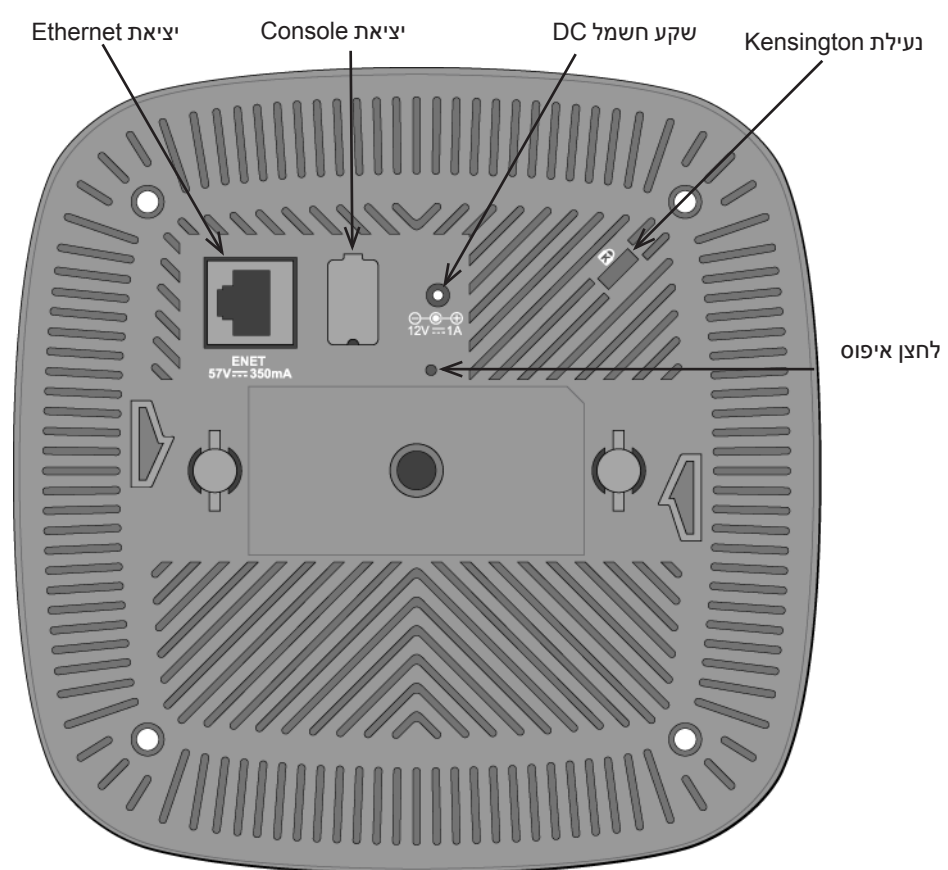
נקודת הגישה W-IAP103 Instant מצוידת בארבע נוריות המציננות את מצבם של הרכיבים השונים של ה-IAP.

- PWR: מציינת אם ה-IAP מופעלת או לא
- ENET: מציינת את מצב יציאת ה-Ethernet של ה-IAP's
- 5 GHz: מציינת את מצב רדיו 802.11a/n
- 2.4 GHz: מציינת את מצב רדיו 802.11b/g

טבלה 1 התנהגות נוריות

נורית	צבע/מצב	משמעות
PWR	כבוי	אין חשמל ל-IAP, או הפעלה ראשונית
	אדום	מצב שגיאה
	ירוק - מהבהב	ה-IAP מאתחלת
	ירוק - יציב	IAP מוכנה
ENET	כבוי	קישור Ethernet לא זמין
	צהוב - יציב	נוצר קישור Ethernet 10/100Mbps
	ירוק - יציב	נוצר קישור Ethernet 1000Mbps
	מהבהב	פעילות קישור Ethernet
5 GHz	כבוי	רדיו 5 GHz מושבת
	צהוב - יציב	רדיו 5 GHz מאפשר במצב non-HT WLAN
	ירוק - יציב	רדיו 5 GHz מאפשר במצב HT WLAN
	ירוק - מהבהב	5 GHz Air or Spectrum Monitor
2.4GHz	כבוי	רדיו 2.4GHz מושבת
	צהוב - יציב	רדיו 2.4GHz מאפשר במצב non-HT WLAN
	ירוק - יציב	רדיו 2.4GHz מאפשר במצב HT WLAN
	ירוק - מהבהב	2.4 GHz Air or Spectrum Monitor

איור 2 W-IAP103 מבט מאחור



יציאת Console

יציאת המסוף הטורי מאפשרת לחבר את ה-IAP למסוף טורי או למחשב נייד לצורך ניהול מקומי ישיר. יציאה זו היא מחבר בן 4 פינים המכוסה במסכה להגנה מפני אבק. כבל אופציונלי למתאם טורי (AP-CBL-SER) זמין לשימוש עם נקודת הגישה W-IAP103 Instant ונמכר בנפרד.

הערה: יציאת console אינה תומכת בפעולת החלפה חמה.

יציאת Ethernet

נקודת הגישה W-IAP103 Instant מצוידת ביציאת קישוריות אחת MDI/MDX לרשת חוטית, מסוג 10/100/1000Base-T (RJ-45) עם חישה אוטומטית. יציאה זו תומכות בתאימות של (PoE) IEEE af 802.3, מקבלות 48VDC (נומינלי) בתור Powered Device (PD) מוגדר טנדרט מ-Power Sourcing Equipment (PSE) דוגמת Poe midspan injector, או תשתית רשת התומכת ב-PoE.

ליציאה יש מחברי נקבה RJ-45 עם תרשים הפינים המוצג ב איור 3.

איור 3 תרשים פינים של יציאת Gigabit Ethernet

פונקציה	שם אות	תרשים פינים תרשים פנים RJ-45 נקבה	יציאת 1000Base-T Gigabit Ethernet
Bi-directional pair +A	BI_DA+	1	
Bi-directional pair -A	BI_DA-	2	
Bi-directional pair +B	BI_DB+	3	
Bi-directional pair +C	BI_DC+	4	
Bi-directional pair -C	BI_DC-	5	
Bi-directional pair -B	BI_DB-	6	
Bi-directional pair +D	BI_DD+	7	
Bi-directional pair -D	BI_DD-	8	

שקע חשמל DC

אם PoE אינו זמין, ניתן להשתמש בערכת מתאם Dell AP AC-DC (נמכרת בנפרד) כדי להפעיל את נקודת הגישה W-IAP103 Instant.

בנוסף, ניתן להשתמש במתאם AC-to-DC המתוספק מקומית (או כל מקור DC) כדי להפעיל את ההתקן, כל עוד הוא תואם לכל דרישות התקינה המקומית שחלות וממקש ה-DC עונה למפרטים הבאים:

- 12 VDC (+/- 5%)/18W
- Center-positive 1.7/4.0 mm circular plug, 9.5 mm length

לחצן איפוס

ניתן להשתמש בלחצן האיפוס כדי להחזיר את IAP להגדרות ברירת המחדל של היצרן. כדי לאפס את ה-IAP:

1. כבה את ה-IAP.
2. לחץ והחזק את לחצן האיפוס, באמצעות חפץ קטן וצר, דוגמת מהדק נייר.
3. הפעל את ה-IAP ללא שחרור לחצן האיפוס. נורית ההפעלה תהבהב בתוך 5 שניות.
4. שחרר את לחצן האיפוס.

נורית ההפעלה תהבהב שוב בתוך 15 שניות כדי לציין שהאיפוס הושלם. ה-IAP תמשיך כעת בתהליך האתחול עם הגדרות ברירת המחדל של היצרן.

לפני שתתחיל

זהירות: הצהרת FCC: סיום לא נאות של נקודות גישה המותקנות בארצות הברית שמוגדרות לבקרים מדגמים שאינם אמריקניים תהיה הפרה של הרשאת FCC לאישור הציוד. כל הפרה במתכוון או במזיד מסוג זה עלולה להביא לדרישה מטעם FCC לסיום מיידי של התפעול ועלולה להיות כפופה לחילוט (47 CFR 1.80).

זהירות: הצהרת האיחוד האירופי: מוצר LAN רדיו בצריכה נמוכה הפועל בפינים של 2.4 GHz ו-5 GHz. לקבלת פרטים על מגבלות, עיין ב: *Dell Networking W-Series Instant User Guide*.

Produit réseau local radio basse puissance operant dans la bande fréquence 2.4 GHz et 5 GHz. Merci de vous référer au *Dell Networking W-Series Instant User Guide* pour les details des restrictions.

Low Power FunkLAN Produkt, das im 2.4 GHz und im 5 GHz Band arbeitet. Weitere Informationen bezüglich Einschränkungen finden Sie im *Dell Networking W-Series Instant User Guide*.

Apparati Radio LAN a bassa Potenza, operanti a 2.4 GHz e 5 GHz. Fare riferimento alla *Dell Networking W-Series Instant User Guide per avere informazioni dettagliate sulle restrizioni*.

רשימת בדיקה לקדם התקנה של IAP

לפני שתתקין את ה-IAP, ודא שיש ברשותך את הדברים הבאים:

- כבל CAT5 UTP או טוב יותר באורך המתאים
- אחד ממקורות החשמל הבאים:
 - מקור Power over Ethernet (PoE) תואם 802.3af. מקור ה-POE יכול להיות כל ציוד שמצויד במקור חשמל midspan (PSE)
 - ערכת מתאם Dell AP AC-DC (נמכרת בנפרד)

סיוכום של תהליך ההגדרה

הגדרה מוצלחת של IAP מורכבת מארבע משימות, שיש לבצע לפי הסדר:

1. זהה את מיקום ההתקנה הספציפי עבור כל IAP.
2. התקן כל IAP.
3. ודא קישוריות שלאחר התקנה.
4. הגדר הבקר הווירטואלי. עיין ב: *Dell Networking W-Series Instant Quick Start Guide*.

הערה: Dell, בהתאמה לדרישות ממשלתיות, תכנה נקודת גישה W-IAP103 Instant מסוג באופן שבו רק מנהלי רשת מורשים יוכלו לשנות את ההגדרות. למידע נוסף על הצורות נקודת גישה, עיין ב: *Dell Networking W-Series Instant Quick Start Guide and Dell Networking W-Series Instant User Guide*.

זהירות: נקודות הגישה Instant הן התקני שידור רדיו וככאלה כפופות לתקנות ממשלתיות. מנהלי רשת האחראיים להגדרה ולתפעול של נקודות הגישה Instant חייבים לציית לתקנות השידור המקומיות. במיוחד, נקודות הגישה Instant חייבות להשתמש בהקצאות ערוץ המתאימות למיקום שבו יעשה שימוש בנקודת הגישה Instant.

זיהוי מיקומי התקנה ספציפיים

ניתן להרכיב את נקודת הגישה W-IAP103 Instant על הקיר או על התקרה. השתמש במפת מיקום ה-IAP שמופקת על-ידי הכלי VisualRF Plan של Dell כדי לקבוע את מיקומי ההתקנה המתאימים. כל מיקום חייב להיות קרוב ככל האפשר למרכז אזור הכיסוי המיועד, וחייב להיות נקי ממכשולים וממקורות גלויים של הפרעות. מקורות אלה של ספיגת/הקרנת/הפרעת RF ישיפעו על התפשטות ה-RF, וצריך היה לקחתם בחשבון במהלך שלב התכנון וצריך היה להתאימם לתוכנית ה-RF.

זיהוי מקורות ידועים של ספיגת/הקרנת/הפרעת RF

זיהוי מקורות ידועים של ספיגת, הקרנת והפרעת RF בשטח במהלך שלב ההתקנה היא הליך קריטי. ודא שמקורות אלה נלקחו בחשבון בעת שאתה מחבר IAP למיקום הקבוע שלה. דוגמאות למקורות שמורידים מביצועי RF כוללים:

- מלט ולבינים
- אובייקטים שמכילים מים
- מתכת
- תנורי מיקרוגל
- טלפונים ואוזניות אלחוטיים

התקנת ה-IAP

הערה: השירות לכל מוצרי Dell Networking חייב להתבצע על-ידי אנשי שירות מוסמכים בלבד.

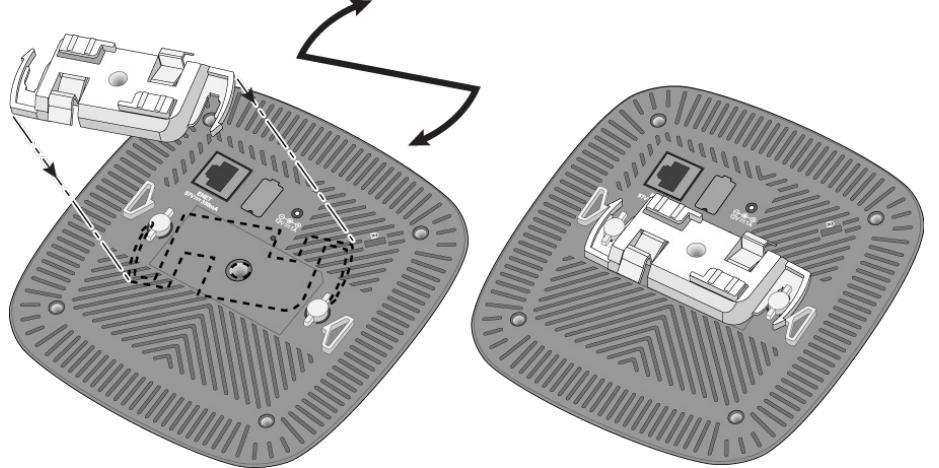
שימוש במתאם מסילת תקרה

נקודת הגישה W-IAP103 Instant משווקת עם שני מתאמים למסילות תקרה עבר מסילות של 9/16 אינץ' ושל 15/16 אינץ'. מתאמים נוספים להרכבה על הקיר ומתאמים למסילות תקרה עבור סגנון שונה של מסילות זמינים בתור ערכת אביזרים.

זהירות: ודא כי ה-IAP מתאימה בצורה בטוחה למסילת התקרה בעת תליית ההתקן מהתקרה, כיוון שהתקנה פגומה עלולה לגרום לה ליפול על אנשים או ציוד.

1. משוך את הכבלים הנדרשים דרך חורים מוכנים מראש במסילת התקרה סמוך למקום שבו תמוקם ה-IAP.
2. הנח את המתאם כנגד החלק האחורי של ה-IAP, בזווית של כ-30 מעלות ללשוניות (ראה איור 4).
3. סובב את המתאם בכיוון השעון עד שייכנס למקומו בנקישה לתוך הלשוניות (ראה איור 4).

איור 4 חיבור מתאם מסילת התקרה

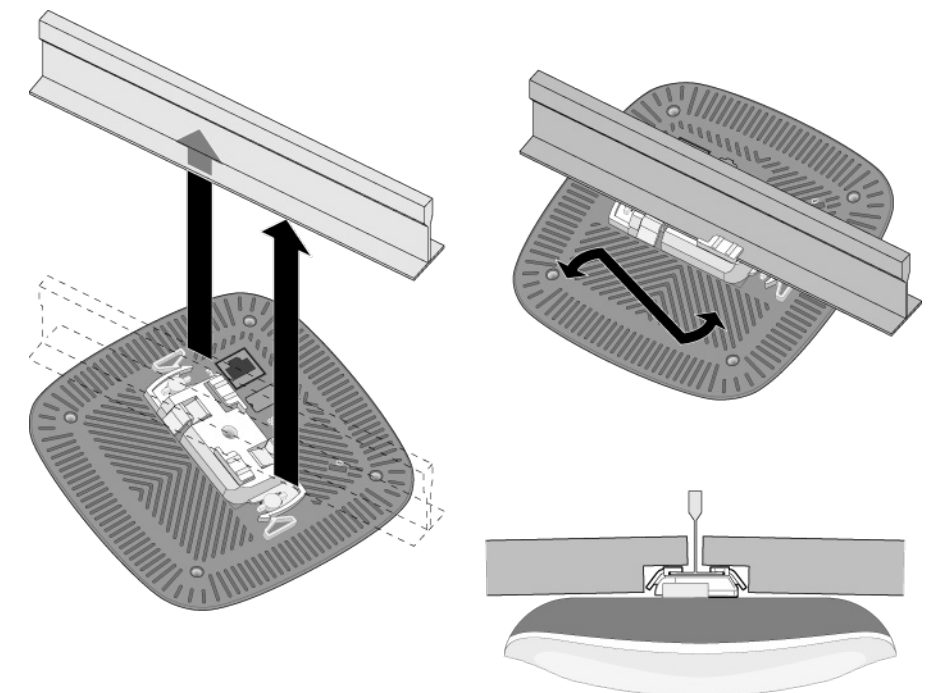


4. אם נדרש, חבר את כבל המסוף ליציאה Console בחלק האחורי של ה-IAP.

5. החזק את ה-IAP סמוך למסילת התקרה בזווית של כ-30 מעלות יחסית למסילת התקרה (ראה איור 5). ודא שכל כבל רפוי נמצא מעל למסילת התקרה.

6. תוך כדי דחפיה לכיוון מסילת התקרה, סובב את ה-IAP בכיוון השעון עד שההתקן נכנס בנקישה למקומו שעל מסילת התקרה.

איור 5 הרכבת ה-IAP



חיבור הכבלים הנדרשים

התקן כבלים בהתאם לכל התקנות והנהלים המקומיים והארציים.

אימות קישוריות שלאחר התקנה

ניתן להשתמש בנוריות המשולבות ב-IAP כדי לוודא כי ה-IAP מקבלת זרם ומאוחלת בצורה מוצלחת (ראה את **טבלה 1**). לקבלת פרטים נוספים על אימות קישוריות רשת שלאחר התקנה, עיין ב: *Dell Networking W-Series Insant Accesss Point Quick Start Guide*.

מפרטי מוצר

חשמלי

- Ethernet:
 - 1x 10/100/1000Base-T auto-sensing Ethernet RJ-45 Interface MDI/MDX
 - IEEE 802.3 (10Base-T), IEEE 802.3u (100Base-T), IEEE 802.3ab (1000Base-T)
 - Power over Ethernet (802.3af compliant), 48 VDC (nominal) and 56V DC (maximum)/350mA (ראה **אירו 3** לגבי תצורת פינים)
- הספק:
 - ממשק חשמל של 12V DC, תומך באספקת חשמל דרך מתאם חשמל AC-to-DC
 - תמיכת POE ביציאת POE sourcing devices 802.3af-compliant Ethernet

הערה: אם נעשה שימוש במתאם חשמל השונה מזה שמשופק על-ידי Dell בארה"ב ובקנדה, עליו להיות cULus (NRTL) Listed עם יציאה נקובה של 12V DC , מינימום של 1.25A או "Class 2" LPS" או "Class 2", ומתאים לחיבור לשקע חשמל סטנדרטי בארה"ב ובקנדה.

לקבלת מפרטים נוספים על מוצר זה, עיין בגיליון הנתונים של המוצר באתר **dell.com**.

תאימות לבטיחות ולתקינה

הערה: למגבלות ספציפיות לארך ומידע נוסף על בטיחות ותקינה, עיין במסמך הרב לישוני *Dell Networking W-Series Safety, Environmental, and Regulatory Information* שכלול עם המוצר.

שמות מודל לתקינה

שם המודל לתקינה הבא חל על נקודת הגישה W-IAP103 Instant:

- W-IAP103: APIN0103

FCC

המוצר יתוגי בצורה אלקטרונית ID FCC ויוצג דרך WebUI תחת התפריט About.

זהירות: Dell נקודות הגישה Instant חייבות להיות מותקנות על-ידי מתקין מקצועי. המתקין המקצועי אחראי לוודא שזמינה הארקה ושהיא עונה לתקנות חיווט החשמל המקומיות והארציות.

זהירות: הצהרת חשיפה לקרינת **תדר רדיו**: הציוד תואם למגבלות חשיפה לקרינה תדר רדיו של ה-FCC. יש להתקין ולהפעיל ציוד זה עם מרחק מינימלי של 20 ס"מ בין המקרן ובין גופרן עבור תפעול של 2.4 GHz ו- 5 GHz. אין למקם או להפעיל משדר זה ביחד עם אנטנה או משדר אחרים. בעת הפעלה בטווח של 5.15 עד 5.25 GHz, התקן זה מוגבל לשימוש פנים כדי להפחית אפשרות להפרעה מזיקה למערכות לוויין לנייד הפועלות בתדר ערוץ משותף.

FCC Class B Part 15

מוצר זה תואם עם חלק 15 של כליי Federal Communications Commission (FCC). ההפעלה כפופה לשני התנאים הבאים:

- המוצר אינו יכול לגרום הפרעה מזיקה.
- המוצר חייב לקבל כל הפרעה שמתקבלת, כולל הפרעה שעלולה לגרום פעולה לא רצויה.

זהירות: ישנויים או התאמות כלשהם בחידה זו שלא אושרו במפורש על-ידי הגוף שאחראי לתקינה עלולים לבטל את הרשאות של המשתמש להשתמש בציוד זה.

התקן זה נבדק ונמצא תואם להגבלות התקן דיגיטלי Class B, בהמשך לחלק 15 של כליי ה-FCC. ציוד זה מפיק, משתמש ועושי להקרין אנרגיה בתדירות רדיו, ולפיכך התקנה ושימוש בציוד זה שלא בהתאם להראות היצרן, עלולים לגרום להפרעות מזיקות לתקשורת רדיו.

אם ציוד זה גורם הפרעה מזיקה, שאותה ניתן לקבוע על-ידי הפעלה וכיובי של הציוד, על המשתמש לנסות ולתקן את ההפרעה באמצעות אחד או יותר מהאמצעים הבאים:

- כיוון מחדש או מיקום מחדש של אנטנת הקליטה.
- הגדלת ההפרדה בין הציוד לבין המקלט.
- חיבור הציוד לשקע הנמצא במעגל שונה מזה שאליו מחובר המקלט.
- פניה לקבלת יעוץ של המפיץ או של טכנאי רדיו/טלפוניה מנסה.

תאימות עם מגבלות Class B של פליטת רעש רדיו כדי שנקבע בסטנדרט לציוד הגורם הפרעה שכותרתו "Digital Apparatus," ICES-003 of Industry Canada

Cet appareil numerique de la classe B respecte toutes les exigences du Reglement sur le materiel brouilleur du Canada.

מומלץ למשתמשים שמכמ"ם רבי עוצמה יוקצו כמשתמשים ראשיים של רצועות MHz 5250-5350 ושל 5650-5850 MHz ושממ"ם עלולים לגרום להפרעה ו/או נזק להתקנים מסוג Licensed Exempt WLAN.

התאמה לתקינת EU

Dell מכריזה בזאת כי דגם התקן APIN0103 תואם לדרישות היסודיות ותנאים רלוונטיים אחרים של Directive 1999/5/EC -CE(!). הצהרת התאימות שנעשתה תחת Directive 1999/5/EC

זמינה להצגה באתר: **dell.com**

דרך נאותה להשלכת ציוד Dell

למידע המעודכן ביותר על תאימות סביבתית גלובלית ומוצרי Dell, בקר באתר **dell.com**.

פסולת של ציוד חשמלי ואלקטרוני



מוצרי Dell בסוף חייהם כפופים לאיסוף ולטיפול נפרדים במדינות החברות באיחוד האירופי, נורבגיה ושווייץ, ולפיכך מסומנים בסמל המוצג מימין (פח אשפה עם איקס עליו). הטיפול המיושם בסוף חיי המוצרים האלו במדינות אלה חייב להיות בהתאם לחוקים הארציים שחלים במדינות המיישמות את Waste of Electrical and Electronic Equipment (WEEE).

RoHS של סין

מוצרי Dell תואמים גם לדרישות הצהרת הסיביבה של סין ומסומנים בתווית "EFUP 25" שמוצגת מימין.

有害物质声明 Hazardous Materials Declaration						
部件名称 (Parts)	在每件有害物质元素 (Hazardous Substance)					
RoHS Number	铅 (Pb)	汞 (Hg)	镉 (Cd)	六价铬 (Cr6+)	多溴联苯 (PBB)	多溴二苯醚 (PBDE)
电涌保护 (Surge Protection)	X	○	○	○	○	○
机械附件 (Mechanical Sub-Assemblies)	X	○	○	○	○	○
<p>○: 表示该有害物质元素浓度符合材料中含量限值: SJ/T 11363-2006 标准规定的限值要求或以下。 Indicates that the concentration of the hazardous substance in all homogeneous materials in the parts is below the relevant threshold of the SJ/T 11363-2006 standard.</p> <p>X: 表示该有害物质元素浓度不符合 在材料中的含量超过SJ/T 11363-2006标准规定的限值要求。 Indicates that the concentration of the hazardous substance of at least one of all homogeneous materials in the parts is above the relevant threshold of the SJ/T 11363-2006 standard.</p> <p>环境友好型的产品。本表显示, 您的绿色电子产品可能包含这些物质。 This table shows where these substances may be found in the supply chain of electronic information products, as of the date of sale of the enclosed product.</p>						
<p>此标志为针对使用涉及产品的环保使用标志。 某些零部件会有一个不同的环保使用标志。 请参见包装单上提供的环保产品信息。 25</p> <p>此环保使用标志仅适用于产品和生产过程中所规定的条件下工作。 The Environment-Friendly Use Period (EFUP) for all enclosed products and their parts are per the symbol shown here. The Environment-Friendly Use Period is valid only when the product is operated under the conditions defined in the product manual.</p>						

RoHS של האיחוד האירופי

Aruba Networks Inc., בהיותה בזאת היצרנית של מוצר זה, מצהירה שכל מוצרי אלחוטיו ונקודות גישה של Dell בקר עם סימון CE Marked מיוצרים בהתאם לתנאי הדרישות המוגדרים ב-RoHS Directive 2011/65/EC.

ניתן לקבל עותק של Aruba Declaration of Conformity לפי בקשה.

Aruba Networks International Ltd.
Building 1000,
Citygate Mahon
Cork Ireland

נא לכלול עם הבקשה את מספר דגם התקינה הנמצא על תווית שם של תקינת המוצר.

RoHS של הודו

המוצר תואם לדרישות RoHS כפי שנקבעו באמצעות E-Waste (Management & Handling) Rules, המנוהלים על-ידי Ministry of Environment & Forests, Government of India.

הצהרה קנדית

במסגרת תקנות Industry Canada, משדר רדיו זה יכול לפעול רק באמצעות אנטנה מהסוג המאושר ובהגברה המואשרת (או פחות) עבור משדר על-ידי Industry Canada. כדי להפחית הפרעת רדיו אפשרית למשתמשים אחרים, יש לבחור את סוג האנטנה וההגברה שלה כך ששווה ערך עוצמת הקרינה האיזוטופית (e.i.r.p.) אינו למעלה מהדרש עבור תקשורת מוצלחת.

התקן זה תואם ל: Canada licence-exempt RSS standard(s).

ההפעלה כפופה לשני התנאים הבאים: (1) התקן זה אינו יכול לגרום הפרעה, וכן (2) מוצר זה חייב לקבל כל הפרעה, כולל הפרעה שעלולה לגרום לפעולה בלתי רצויה של ההתקן.

Dell Networking W-IAP103 Instant Access Point

מדריך התקנה



יצירת קשר עם התמיכה

תמיכה באינטרנט	
אתר ראשי	dell.com
פרטים ליצירת קשר	dell.com/contactdell
אתר תמיכה	dell.com/support
אתר התייעוד	dell.com/support/manuals

זכויות יוצרים

© 2013 © 2012 Aruba Networks, Inc. Aruba Networks trademarks include **Airwave**, Aruba Networks®, Aruba Wireless Networks®, the registered Aruba the Mobile Edge Company logo, and Aruba Mobility Management System®. Dell™, the DELL™ logo, and PowerConnect™ are trademarks of Dell Inc.

כל הזכויות שמורות. המפרטים במדריך זה כפופים לשינויים ללא הודעה.

נוצר בארה"ב. כל הסימנים המסחריים האחרים הם קניין בעליהם בהתאמה.

קוד מקור פתוח

חלק ממוצרי Aruba כוללים קוד תוכנת מקור פתוח שפותח על-ידי צדדים שלישיים, כולל קוד תכנה כפוף ל-GNU General Public License (GPL) License (LGPL) GNU Lesser General Public License, או רישיון קוד פתוח אחר. כולל תוכנה של Litech Systems Design. The IF-MAP client library copyright 2011 Infoblox, Inc. All rights reserved. מוצר זה כולל תוכנה שפותחה על-ידי Lars Fenneberg, et al. את קוד המקור הפתוח שנמצא בשימוש ניתן למצוא באתר זה:

http://www.arubanetworks.com/open_source

הודעה משפטית

השימוש בפרוטוקומות ותוכנת המיתוג של Aruba Networks, Inc., על-ידי כל האנשים הפרטיים או הארגונים, כדי לסיים התקני לקוח של ספקי VPN אחרים יוצרת הסכמה מוחלטת של הבות על-ידי אדם פרטי או ארגון אלה עבור פעולה זו ושיפוי, במלואו, של Aruba Networks, Inc. מפני פעולות חוקיות כלשהן וכולן העשויות להינקט נגדה בהתייחס להפרה של זכויות יוצרים מטעם ספקים אלה.



www.dell.com

Dell Networking W-IAP103 Instant Access Point | מדריך התקנה | Part Number 0511608-HE-01 | May 2014



8511688-81